

www.snowman.cn

Version Number: C-RC09-CN-V1.0

雪人集团  
SNOWMAN GROUP | 25<sup>TH</sup>



官方微信



营销服务联系方式

福建雪人集团股份有限公司

地址：福建省福州市长乐区航城街道洞江西路8号

电话：+86 (591) 2870 1111

传真：+86 (591) 2870 9222

邮箱：info@snowkey.com

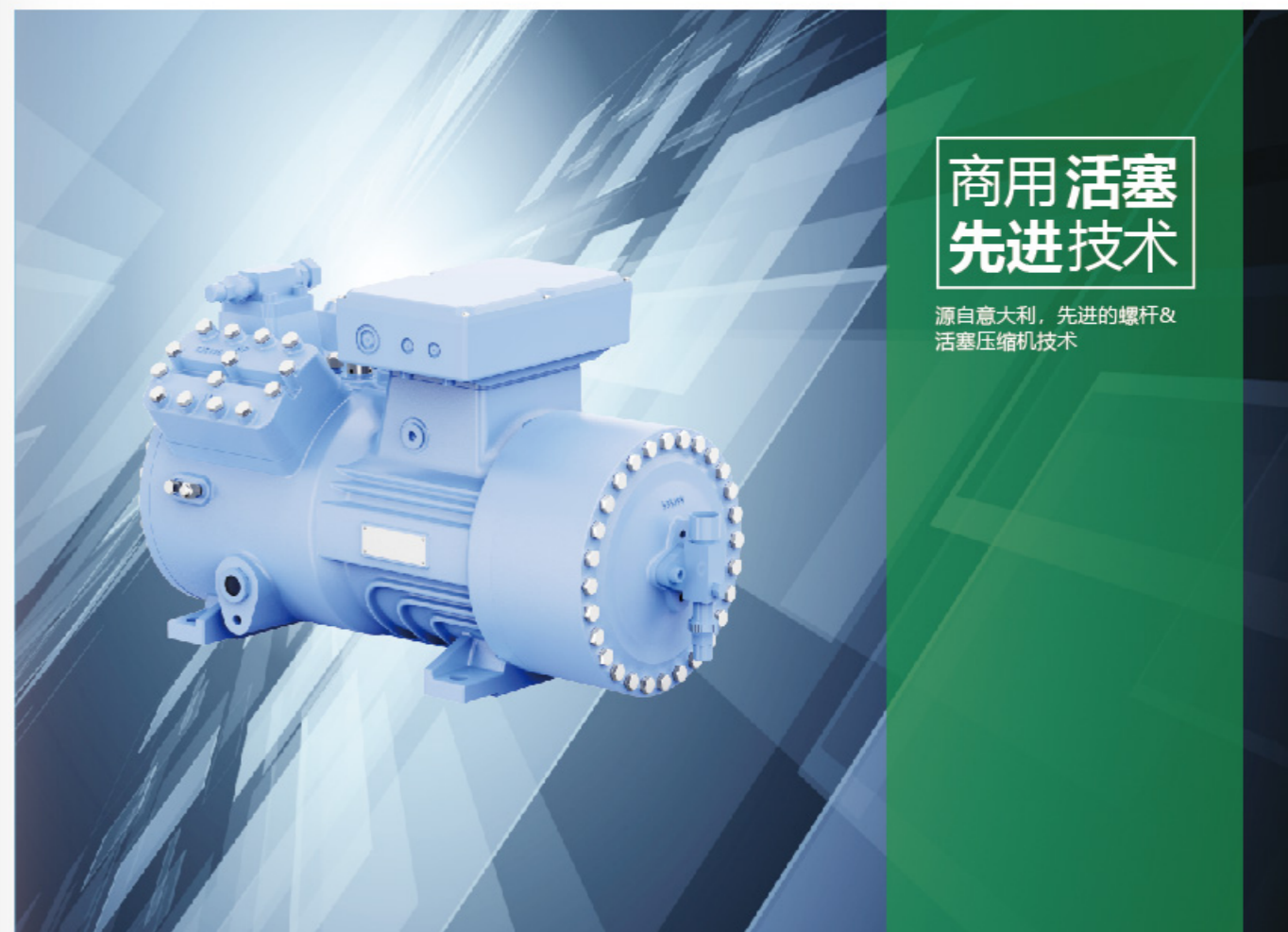
网址：www.snowman.cn

雪人集团保留不预先通知便可自行改变其产品的权利，产品技术参数以订货合同或合同技术附件为准。

RefComp

## Reciprocating Compressor

SPT 系列半封闭跨临界CO<sub>2</sub>活塞压缩机



商用活塞  
先进技术

源自意大利，先进的螺杆&  
活塞压缩机技术

全球统一服务热线  
400-109-6660



## 目 录

名 称	页码
SPT系列半封闭活塞压缩机结构图 .....	01
型号说明 .....	03
技术数据 .....	04
技术特点 .....	05
供货范围 .....	05
应用范围 .....	05
性能参数 .....	06
外形尺寸图 .....	09

## SPT系列半封闭活塞压缩机结构图

SPT系列压缩机是使用天然工质CO<sub>2</sub>的半封闭活塞压缩机，采用特殊机体材料，能够适应跨临界CO<sub>2</sub>压力与温度交变及机体吸、排气端温差大等因素带来的影响，大幅提升了设备的稳定性和使用寿命。该系列压缩机适用于CO<sub>2</sub>跨临界压缩循环，可应用于商超、冰雪运动场馆、冷链物流、食品加工、CO<sub>2</sub>热泵等领域，有效提升能源品位，达到节能减碳的目的。

### 电机保护

- 搭载INT69B2电机保护模块；
- 动态监控及系统运行信息跟踪，实现可预见性提醒及安全保护。



### 吸气过滤器

- 内置精密吸气过滤器，有效过滤制冷气体中杂质并保护电机，更换维护便捷。



### 安全阀

- 配置安全阀，保证运行安全可靠；
- 高规格的设计要求，密封可靠、动作灵敏。



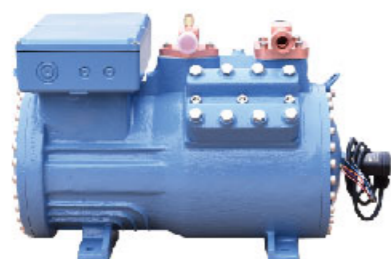
### 阀板

- 可靠的阀板设计，采用耐冲击弹簧钢阀片，换气迅速、可靠，使用寿命长。



### 机体

- 高压区域设计压力可达160bar，采用先进的设计理念，高强度金属铸造壳体，保证壳体强度满足要求；
- 低压降进气流道设计，进气阻力小。



### 曲轴、连杆、活塞

- 曲轴结构紧凑，自带平衡块；选用高强度金属材料，经特殊热处理，强度、耐磨性均可满足高负荷运行；
- 连杆与活塞均采用耐磨高强度铝合金制造，可以承受运行过程中的高强度冲击载荷，同时轻量化的结构设计使的压缩机运行更平稳。



### 轴承

- 采用滑动轴承、止推衬套组合配对，在径向、轴向支撑曲轴高效旋转，精密公差设计与复合材料的使用使曲轴回转高效、平稳。



### 电机

- 特殊设计的高效电机能够提供更强的动力；
- 可搭载变频电机，实现矢量调节。



备注：1、使用环保型制冷剂CO<sub>2</sub>，在安全及环保方面要求比较高的区域使用优势明显，环保效益明显；  
2、结构紧凑效率高，SPT系列压缩机可以用更小的体积实现与普通压缩机一样的制冷量。



### 型号说明

压缩机	SPT	4	1	-	4	L
-----	-----	---	---	---	---	---

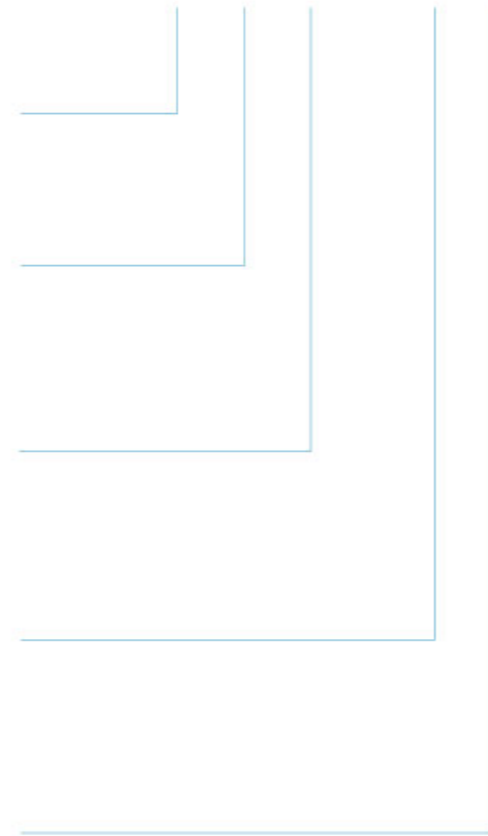
系列	
SPT	半封闭跨临界二氧化碳活塞压缩机

汽缸数量	
4	4缸、6缸

机身类型	
1	1类
2	2类

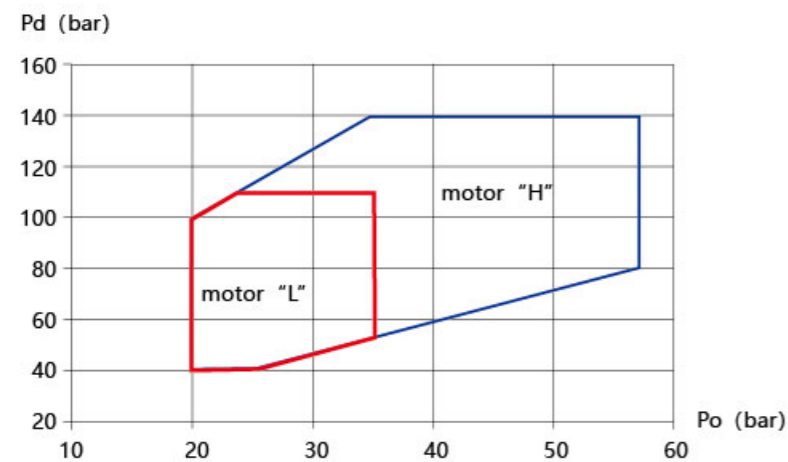
排气量m³/h (50Hz)	
4.4 ~ 38.2	

电机大小	
L	低温电机
H	高温电机



### 应用范围

基于10K吸气过热



Pd 排气压力  
 P0 蒸发压力  
 "L" 小电机  
 "H" 大电机

### 技术数据

型号	排量 50Hz m³/h	缸数 /	连接管尺寸				电气参数				重量 Kg	
			吸气阀		排气阀		电制 /	最大工作电流 A	最大功率 kW	启动电流 A		
			mm	inch	mm	inch						
SPT41-4L	L	4.4	4	22	7/8	18	3/4	Δ/Y Δ: 220-240V -3 -50Hz, 265-290V -3 -60Hz Y: 380-420V -3 -50Hz, 440-480V -3 -60Hz	18, 3 / 10, 5	6.1	96 / 55	98
SPT41-4H	H	4.4	4	22	7/8	18	3/4		25, 1 / 14, 5	8.4	157 / 90	102
SPT41-5L	L	5.4	4	22	7/8	18	3/4		20, 9 / 12, 0	7.0	124 / 71	100
SPT41-5H	H	5.4	4	22	7/8	18	3/4		29, 9 / 17, 2	10.0	157 / 90	102
SPT41-6L	L	6.6	4	22	7/8	18	3/4		26, 3 / 15, 1	8.8	157 / 90	103
SPT41-6H	H	6.6	4	22	7/8	18	3/4		38, 6 / 22, 2	12.9	198 / 114	109
SPT41-8L	L	8.0	4	22	7/8	18	3/4		31, 1 / 17, 9	10.4	198 / 114	110
SPT41-8H	H	8.0	4	22	7/8	18	3/4		45, 8 / 26, 3	15.3	229 / 132	114
SPT41-9L	L	9.6	4	22	7/8	18	3/4		38, 6 / 22, 2	12.9	198 / 114	112
SPT42-9L	L	9.2	4	28	1 1/8	18	3/4		21.2	12.3	77 / 127	154
SPT42-9H	H	9.2	4	28	1 1/8	18	3/4		30.5	17.7	89 / 147	158
SPT42-11L	L	11.9	4	28	1 1/8	18	3/4		26.8	15.6	89 / 147	158
SPT42-11H	H	11.9	4	28	1 1/8	18	3/4	39.6	23.0	121 / 198	165	
SPT42-14L	L	14.4	4	28	1 1/8	18	3/4	34.1	19.8	121 / 198	165	
SPT42-14H	H	14.4	4	28	1 1/8	18	3/4	47.3	27.5	162 / 265	170	
SPT42-18L	L	17.8	4	28	1 1/8	18	3/4	42.3	24.6	162 / 265	170	
SPT42-18H	H	17.8	4	28	1 1/8	18	3/4	59.0	34.3	185 / 303	182	
SPT42-22L	L	21.9	4	28	1 1/8	18	3/4	54.0	31.4	185 / 303	182	
SPT42-22H	H	21.9	4	28	1 1/8	18	3/4	71.4	41.5	215 / 352	188	
SPT42-26L	L	25.5	4	28	1 1/8	18	3/4	63.0	36.6	215 / 352	188	
SPT42-26H	H	25.5	4	28	1 1/8	18	3/4	83.4	48.5	226 / 371	195	
SPT61-27L	L	27.2	6	35	1 3/8	18	3/4	62.0	37.0	240 / 352	240	
SPT61-27H	H	27.2	6	35	1 3/8	18	3/4	76.0	52.0	242 / 356	245	
SPT61-32L	L	31.7	6	35	1 3/8	18	3/4	73.0	44.0	240 / 352	240	
SPT61-32H	H	31.7	6	35	1 3/8	18	3/4	84.0	57.0	242 / 356	245	
SPT61-38L	L	38.2	6	35	1 3/8	18	3/4	84.0	57.0	242 / 356	245	

## 技术特点

- 特殊铸件壳体，先进设计理念，保证压缩机运行安全；
- 平衡型曲轴设计，耐磨复合材料曲轴轴承设计；
- 活塞经高级涂层处理，表面强度高，抗气流冲击，运行更可靠；
- 高级合金吸、排气阀片组，具有良好的抗磨性及韧性；
- 设有排油单向阀，避免电机内腔积油，保证油平衡；
- 内置INT69电机保护模块，动态监控，保障压缩机安全运行。

## 供货范围

### 标准供货

- SPT41 系列星形接法电机 (400V/3/50Hz)或三角形接法电机 (230V/3/50Hz) ；
- SPT42/SPT61 系列部分绕组启动电机 (400V/3/50Hz或460V/3/60Hz)；
- 曲轴箱加热器；
- 排气截止阀；
- 吸气截止阀；
- 橡胶减震垫；
- 直接启动过桥(DOL)；
- 安全阀；
- 油视镜；
- 油过滤器(仅对带油泵压缩机)；
- 油充注；
- PTC 热敏保护电阻；
- SPT41/SPT42/SPT61 INT69B2 保护模块 (230V/1/50或60Hz) ；
- IP54 等级电气盒；
- 充氮保护。

### 可选配件

- 冷冻油；
  - S007 (标准配置) 应用工况：运行区域 “L” ；
  - S012 应用工况：排气压力 > 110bar 或吸气压力 > 35bar。
  - 特殊电压的电机；
  - 光电油位开关组件 (仅适用于飞溅润滑压缩机) ；
- 压缩机的电子配件 (电子保护模块，曲轴箱加热器) 的标准电制均为 230V AC 50/60Hz，如需特殊电制的配件，请咨询 RefComp。

## 性能参数

型号	Tgc °C	Pgc bar	Te °C											
			10		5		0		-5		-10		-20	
			Q0	Pta	Q0	Pta	Q0	Pta	Q0	Pta	Q0	Pta	Q0	Pta
SPT41-4L	15	75	-	-	-	-	17.9	4.4	14.9	4.4	12.3	4.4	7.8	4.2
	25	75	-	-	-	-	15.2	4.4	12.7	4.4	10.5	4.4	6.7	4.2
	30	75	-	-	-	-	13.1	4.4	10.9	4.4	9	4.4	5.7	4.2
	35	90	-	-	-	-	11.7	5.3	9.7	5.3	7.9	5.1	-	-
	40	100	-	-	-	-	10.2	5.9	8.4	5.8	-	-	-	-
SPT41-4H	15	75	25.2	3.9	21.3	4.2	17.9	4.3	14.9	4.4	12.3	4.4	7.8	4.2
	25	75	21.4	3.9	18.1	4.2	15.2	4.3	12.7	4.4	10.5	4.4	6.7	4.2
	30	75	18.3	3.9	15.5	4.2	13.1	4.3	10.9	4.4	9	4.4	5.7	4.2
	35	90	16.5	5.1	14	5.2	11.7	5.3	9.7	5.2	7.9	5.1	-	-
	40	100	14.4	5.8	12.2	5.8	10.2	5.8	8.4	5.7	6.8	5.5	-	-
SPT41-5L	15	75	-	-	-	-	22	5.4	18.3	5.5	15.1	5.4	9.6	5.2
	25	75	-	-	-	-	18.7	5.4	15.6	5.5	12.8	5.4	8.2	5.2
	30	75	-	-	-	-	16	5.4	13.4	5.5	11	5.4	7	5.2
	35	90	-	-	-	-	14.3	6.5	11.9	6.5	9.7	6.3	6	5.7
	40	100	-	-	-	-	12.5	7.2	10.3	7.1	-	-	-	-
SPT41-5H	15	75	31	4.8	26.2	5.1	22	5.3	18.3	5.4	15.1	5.4	9.6	5.1
	25	75	26.3	4.8	22.3	5.1	18.7	5.3	15.6	5.4	12.8	5.4	8.2	5.1
	30	75	22.4	4.8	19	5.1	16	5.3	13.4	5.4	11	5.4	7	5.1
	35	90	20.3	6.2	17.1	6.4	14.3	6.5	11.9	6.4	9.7	6.2	-	-
	40	100	17.7	7.1	14.9	7.2	12.5	7.1	10.3	7	8.4	6.7	-	-
SPT41-6L	15	75	-	-	-	-	28.1	6.5	23.5	6.6	19.3	6.5	12.5	6.1
	25	75	-	-	-	-	23.9	6.5	20	6.6	16.5	6.5	10.7	6.1
	30	75	-	-	-	-	20.5	6.5	17.1	6.6	14.1	6.5	9.1	6.1
	35	90	-	-	-	-	18.3	7.9	15.2	7.7	12.4	7.5	-	-
	40	100	-	-	-	-	15.9	8.7	13.2	8.4	10.7	8	-	-
SPT41-6H	15	75	40.2	6	34	6.4	28.5	6.6	23.8	6.8	19.6	6.8	12.5	6.4
	25	75	34.1	6	28.9	6.4	24.3	6.6	20.2	6.8	16.7	6.8	10.6	6.4
	30	75	29.1	6	24.7	6.4	20.8	6.6	17.4	6.8	14.3	6.8	9.1	6.4
	35	90	26.3	7.8	22.2	8	18.6	8	15.4	8	12.6	7.8	-	-
	40	100	23	8.8	19.4	8.9	16.2	8.9	13.4	8.7	10.9	8.3	-	-

### 图例

- Q0=冷量 (KW)
- Pta=输入电功率 (KW)
- Te=蒸发温度 (°C)
- Tgc=气冷器出口温度 (°C)
- Pgc=排气压力
- 50Hz 频率
- 吸气过热度10K



性能参数

型号	Tgc °C	Pgc bar	Te °C											
			10		5		0		-5		-10		-20	
			Q0	Pta	Q0	Pta	Q0	Pta	Q0	Pta	Q0	Pta	Q0	Pta
SPT41-8L	15	75	-	-	-	-	34	7.9	28.4	8	23.4	7.9	15.2	7.4
	25	75	-	-	-	-	29	7.9	24.2	8	20	7.9	12.9	7.4
	30	75	-	-	-	-	24.8	7.9	20.8	8	17.1	7.9	11.1	7.4
	35	90	-	-	-	-	22.2	9.6	18.4	9.4	15.1	9.1	-	-
	40	100	-	-	-	-	19.3	10.5	16	10.2	13	9.7	-	-
SPT41-8H	15	75	48.7	7.3	41.2	7.7	34.6	8	28.8	8.2	23.7	8.2	15.1	7.8
	25	75	41.3	7.3	35	7.7	29.4	8	24.5	8.2	20.2	8.2	12.9	7.8
	30	75	35.3	7.3	30	7.7	25.2	8	21	8.2	17.3	8.2	11	7.8
	35	90	31.9	9.4	26.9	9.7	22.6	9.8	18.7	9.7	15.3	9.4	-	-
	40	100	27.9	10.7	23.5	10.8	19.6	10.8	16.2	10.5	13.2	10.1	-	-
SPT41-9L	15	75	-	-	-	-	41.4	9.3	34.7	9.5	28.7	9.5	19	8.8
	25	75	-	-	-	-	35.2	9.3	29.5	9.5	24.4	9.5	16.2	8.8
	30	75	-	-	-	-	30.2	9.3	23.5	9.5	21	9.5	13.9	8.8
	35	90	-	-	-	-	26.8	11.4	22.5	11.3	18.5	11	-	-
	40	100	-	-	-	-	23.2	12.7	19.4	12.3	15.9	11.8	-	-
SPT42-9L	15	75	-	-	-	-	39.8	9	33.1	9.1	27.3	9	17.8	8.5
	25	75	-	-	-	-	33.9	9	28.2	9.1	23.2	9	15.1	8.5
	30	75	-	-	-	-	29	9	24.2	9.1	19.9	9	13	8.5
	35	90	-	-	-	-	26	10.8	21.7	10.6	17.8	10.3	-	-
	40	100	-	-	-	-	22.7	11.9	18.9	11.5	15.4	11.1	-	-
SPT42-9H	15	75	56.9	8.4	48.2	8.9	40.6	9.2	33.9	9.3	28.1	9.3	18.3	8.7
	25	75	48.3	8.4	41	8.9	34.5	9.2	28.9	9.3	24	9.3	15.6	8.7
	30	75	41.2	8.4	35	8.9	29.6	9.2	24.8	9.3	20.6	9.3	13.4	8.7
	35	90	37.4	10.8	31.7	11	26.7	11.1	22.2	10.9	18.3	10.6	-	-
	40	100	32.8	12.3	27.8	12.3	23.3	12.2	19.4	11.9	15.9	11.4	-	-
SPT42-11L	15	75	-	-	-	-	51.5	11.6	42.9	11.7	35.3	11.7	23	11
	25	75	-	-	-	-	43.8	11.6	36.5	11.7	30.1	11.7	19.6	11
	30	75	-	-	-	-	37.5	11.6	31.3	11.7	25.8	11.7	16.8	11
	35	90	-	-	-	-	33.7	14	28	13.8	23	13.4	-	-
	40	100	-	-	-	-	29.3	15.4	24.4	14.9	20	14.3	-	-
SPT42-11H	15	75	73.6	10.8	62.3	11.5	52.5	11.9	43.9	12	36.4	12	23.7	11.2
	25	75	62.4	10.8	53	11.5	44.7	11.9	37.4	12	31	12	20.2	11.2
	30	75	53.3	10.8	45.3	11.5	38.3	11.9	32.1	12	26.6	12	17.3	11.2
	35	90	48.4	14	41	14.3	34.5	14.3	28.7	14.2	23.7	13.8	-	-
	40	100	42.4	15.8	35.9	15.9	30.1	15.8	25	15.4	20.6	14.7	-	-

性能参数

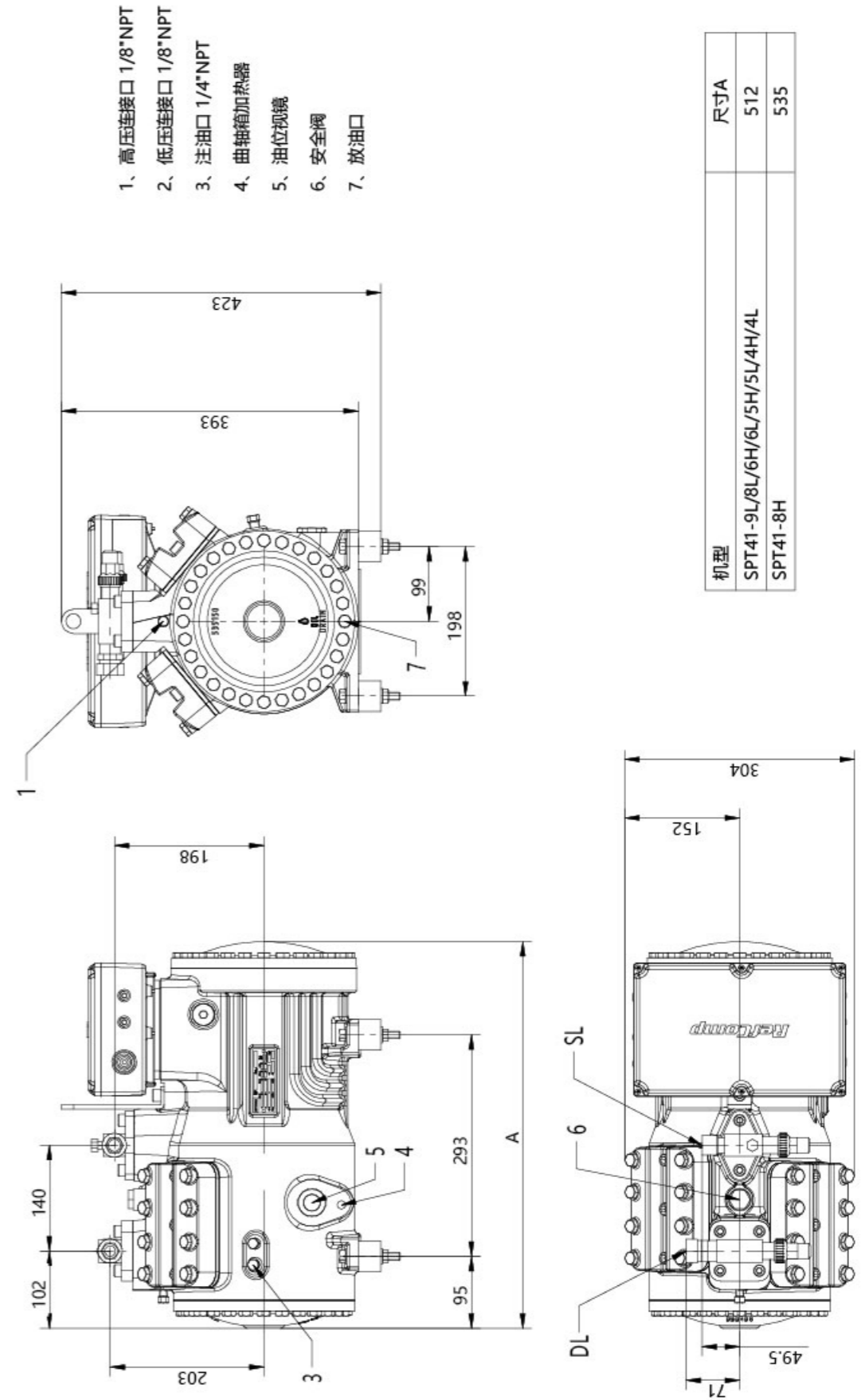
型号	Tgc °C	Pgc bar	Te °C											
			10		5		0		-5		-10		-20	
			Q0	Pta	Q0	Pta	Q0	Pta	Q0	Pta	Q0	Pta	Q0	Pta
SPT42-14L	15	75	-	-	-	-	62.3	14	51.9	14.2	42.7	14.1	27.8	13.3
	25	75	-	-	-	-	53	14	44.2	14.2	36.4	14.1	23.7	13.3
	30	75	-	-	-	-	45.4	14	37.9	14.2	31.2	14.1	20.3	13.3
	35	90	-	-	-	-	40.7	16.9	33.9	16.7	27.8	16.2	-	-
	40	100	-	-	-	-	35.5	18.6	29.5	18.1	24.2	17.4	-	-
SPT42-14H	15	75	89.1	13.1	75.4	13.9	63.5	14.4	53.1	14.6	44	14.5	28.7	13.6
	25	75	75.5	13.1	64.1	13.9	54	14.4	45.2	14.6	37.5	14.5	24.5	13.6
	30	75	64.5	13.1	54.8	13.9	46.3	14.4	38.8	14.6	32.2	14.5	21	13.6
	35	90	58.6	16.9	49.6	17.3	41.7	17.3	34.8	17.1	28.7	16.6	-	-
	40	100	51.3	19.2	43.4	19.3	36.4	19.1	30.3	18.6	24.9	17.8	-	-
SPT42-18L	15	75	-	-	-	-	79.4	18	66.2	18.1	55.1	18	36.9	16.9
	25	75	-	-	-	-	67.5	18	56.4	18.1	46.9	18	31.4	16.9
	30	75	-	-	-	-	57.9	18	48.4	18.1	40.3	18	27	16.9
	35	90	-	-	-	-	52	21.8	43.3	21.5	35.9	20.9	-	-
	40	100	-	-	-	-	45.3	24.1	37.7	23.5	31.2	22.6	-	-
SPT42-18H	15	75	111.9	16.4	94.8	17.3	80.1	17.8	67.3	18	56.2	17.9	37.4	16.8
	25	75	94.9	16.4	80.6	17.3	68.1	17.8	57.3	18	47.9	17.9	31.9	16.8
	30	75	81	16.4	68.9	17.3	58.4	17.8	49.2	18	41.1	17.9	27.4	16.8
	35	90	74	21.1	62.8	21.5	53	21.5	44.4	21.2	37	20.6	24.3	18.6
	40	100	65	23.9	55.2	23.9	46.5	23.7	38.9	23.1	32.3	22.2	-	-
SPT42-22L	15	75	-	-	-	-	98.6	23.5	83.7	23.5	70.5	23.2	48.7	21.7
	25	75	-	-	-	-	83.9	23.5	71.3	23.5	60.1	23.2	41.5	21.7
	30	75	-	-	-	-	71.9	23.5	61.1	23.5	51.6	23.2	35.6	21.7
	35	90	-	-	-	-	65	28.3	55.1	27.7	46.4	26.9	31.8	24.4
	40	100	-	-	-	-	56.8	31.1	48.1	30.2	40.4	29	-	-
SPT42-22H	15	75	137.6	20.1	116.7	21.3	98.5	22	82.8	22.2	69.1	22.1	46.1	20.7
	25	75	116.7	20.1	99.2	21.3	83.8	22	70.5	22.2	58.9	22.1	39.3	20.7
	30	75	99.7	20.1	84.8	21.3	71.8	22	60.5	22.2	50.5	22.1	33.7	20.7
	35	90	91	25.9	77.2	26.4	65.2	26.5	54.7	26.1	45.5	25.4	30	22.9
	40	100	80	29.3	67.9	29.4	57.2	29.1	47.9	28.4	39.8	27.3	-	-
SPT42-26L	15	75	-	-	-	-	114.9	27.4	97.6	27.4	82.2	27	56.8	25.3
	25	75	-	-	-	-	97.8	27.4	83.1	27.4	70	27	48.4	25.3
	30	75	-	-	-	-	83.8	27.4	71.3	27.4	60.1	27	41.5	25.3
	35	90	-	-	-	-	75.8	33	64.3	32.3	54	31.4	37.1	28.4
	40	100	-	-	-	-	66.2	36.3	56.1	35.2	47.1	33.8	-	-

性能参数

型号	Tgc °C	Pgc bar	Te °C											
			10		5		0		-5		-10		-20	
			Q0	Pta	Q0	Pta	Q0	Pta	Q0	Pta	Q0	Pta	Q0	Pta
SPT42-26H	15	75	160.2	23.4	135.9	24.8	114.7	25.6	96.4	25.9	80.5	25.7	53.6	24.1
	25	75	135.9	23.4	115.5	24.8	97.6	25.6	82.1	25.9	68.6	25.7	45.7	24.1
	30	75	116	23.4	98.8	24.8	83.6	25.6	70.4	25.9	58.8	25.7	39.2	24.1
	35	90	106	30.2	89.9	30.8	75.9	30.8	63.7	30.4	53	29.6	34.9	26.7
	40	100	93.2	34.2	79	34.3	66.6	33.9	55.8	33	46.3	31.8	-	-
SPT61-27L	15	75	-	-	-	-	122.6	29.2	104.1	29.2	87.7	28.8	60.6	27.0
	25	75	-	-	-	-	104.3	29.2	88.6	29.2	74.7	28.8	51.6	27.0
	30	75	-	-	-	-	89.4	29.2	76.1	29.2	64.1	28.8	44.3	27.0
	35	90	-	-	-	-	80.9	35.2	68.6	34.5	57.6	33.5	39.6	30.3
	40	100	-	-	-	-	70.6	38.7	59.8	37.6	50.2	36.1	-	-
SPT61-27H	15	75	170.9	25.0	145.0	26.5	122.4	27.3	102.8	27.6	85.9	27.4	57.2	25.7
	25	75	145.0	25.0	123.2	26.5	104.1	27.3	87.6	27.6	73.2	27.4	48.8	25.7
	30	75	123.7	25.0	105.4	26.5	89.2	27.3	75.1	27.6	62.7	27.4	41.8	25.7
	35	90	113.1	32.2	95.9	32.9	81.0	32.9	68.0	32.4	56.5	31.6	37.2	28.5
	40	100	99.4	36.5	84.3	36.6	71.0	36.2	59.5	35.2	49.4	33.9	-	-
SPT61-32L	15	75	-	-	-	-	142.8	34.1	121.3	34.1	102.2	33.6	70.6	31.5
	25	75	-	-	-	-	121.6	34.1	103.3	34.1	87.0	33.6	60.2	31.5
	30	75	-	-	-	-	104.2	34.1	88.6	34.1	74.7	33.6	51.7	31.5
	35	90	-	-	-	-	94.2	41.0	79.9	40.2	67.1	39.0	46.1	35.3
	40	100	-	-	-	-	82.3	45.1	69.7	43.8	58.6	42.0	-	-
SPT61-32H	15	75	199.2	29.1	168.9	30.8	142.6	31.8	119.8	32.2	100.1	32.0	66.6	30.0
	25	75	168.9	29.1	143.6	30.8	121.3	31.8	102.1	32.2	85.3	32.0	56.8	30.0
	30	75	144.2	29.1	122.8	30.8	103.9	31.8	87.5	32.2	73.1	32.0	48.7	30.0
	35	90	131.8	37.5	111.8	38.3	94.4	38.3	79.2	37.8	65.9	36.8	43.4	33.2
	40	100	115.9	42.5	98.2	42.6	82.8	42.1	69.4	41.0	57.6	39.5	-	-
SPT61-38L	15	75	-	-	-	-	172.1	41.1	146.2	41.1	123.1	40.5	85.1	37.9
	25	75	-	-	-	-	146.5	41.1	124.5	41.1	104.9	40.5	72.5	37.9
	30	75	-	-	-	-	125.5	41.1	106.8	41.1	90.0	40.5	62.2	37.9
	35	90	-	-	-	-	113.6	49.4	96.3	48.4	80.9	47.0	55.6	42.5
	40	100	-	-	-	-	99.2	54.4	84.0	52.7	70.6	50.6	-	-

图例  
 Q0=冷量 (KW)  
 Pta=输入电功率 (KW)  
 Te=蒸发温度 (°C)  
 Tgc=气冷器出口温度 (°C)  
 Pgc=排气压力  
 50Hz 频率  
 吸气过热度10K

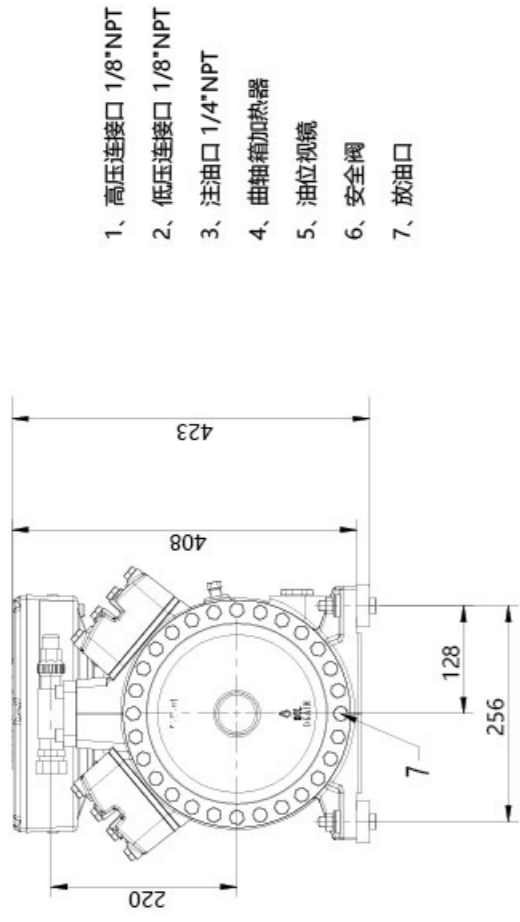
SPT41系列外形尺寸图



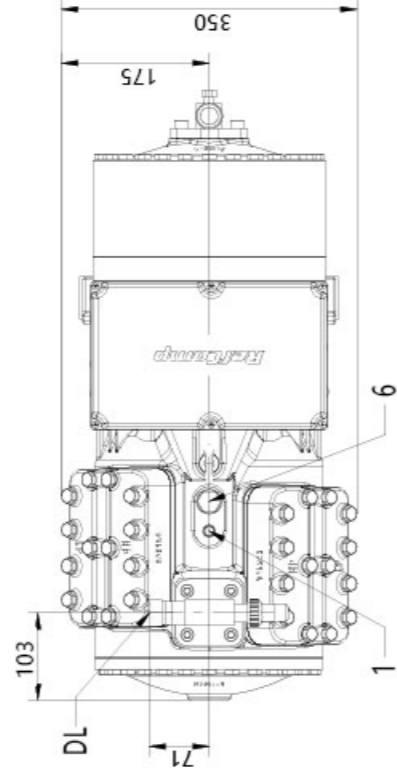
机型	尺寸A
SPT41-9L/8L/6H/6L/5H/5L/4H/4L	512
SPT41-8H	535



SPT42系列外形尺寸图

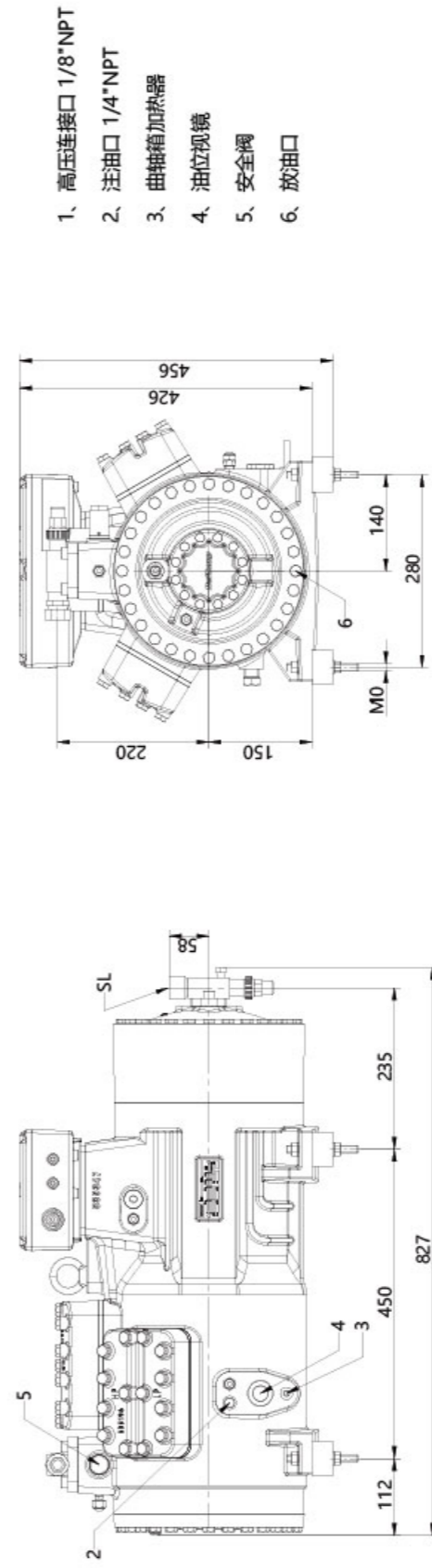


- 1、高压接口 1/8"NPT
- 2、低压接口 1/8"NPT
- 3、注油口 1/4"NPT
- 4、曲轴箱加热器
- 5、油位视镜
- 6、安全阀
- 7、放油口



机型	尺寸A	尺寸B
SPT42-26H/26L/22H/22L/18H	722	215.5
SPT42-18L/14H/14L/11H/11L/9H/9L	667	160.5

SPT61系列外形尺寸图



- 1、高压接口 1/8"NPT
- 2、注油口 1/4"NPT
- 3、曲轴箱加热器
- 4、油位视镜
- 5、安全阀
- 6、放油口

